



Auto Service

**Mehr Sicherheit.
Mehr Wert.**

**Klausur- und Führungskräfte-
tagung
der bayerischen Kreis- und
Stadtbrandräte sowie der
Kreis- und Stadtfeuerwehrverbands-
vorsitzenden sowie der
Leiter der Berufsfeuerwehren**

Amberg, 09.03.2019



1 Nutzfahrzeugfahrgerstelle

2 Grundsätze der Fahrdynamik

3 Fahrerassistenzsysteme

4 Fazit





1 Nutzfahrzeugfahrgestelle

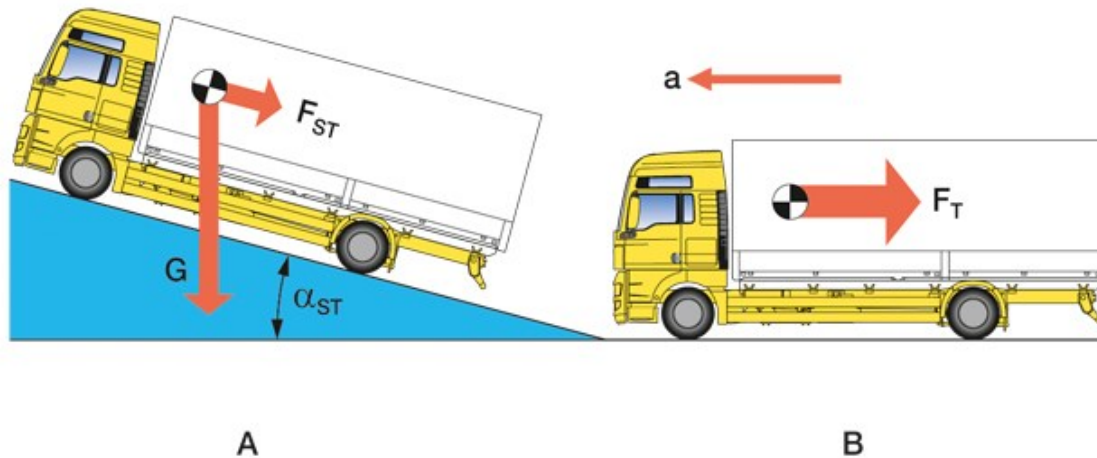
2 Grundsätze der Fahrdynamik

3 Fahrerassistenzsysteme

4 Fazit

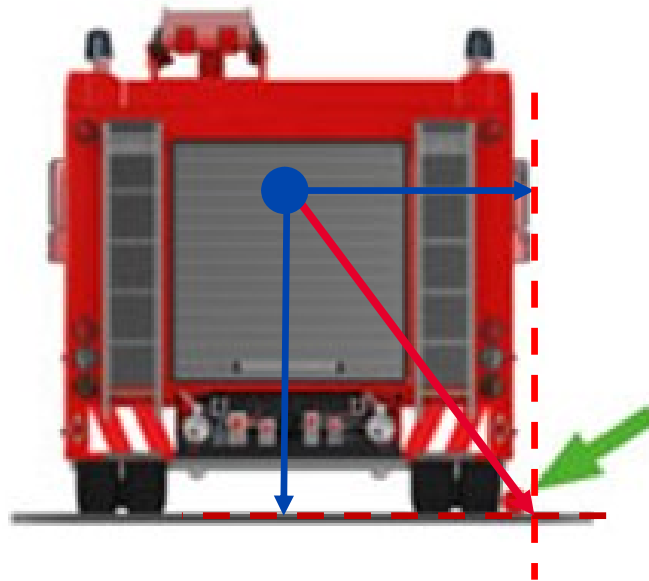
$$F_{ST} = G \cdot \sin \alpha_{ST}$$

$$F_T = -m \cdot a$$



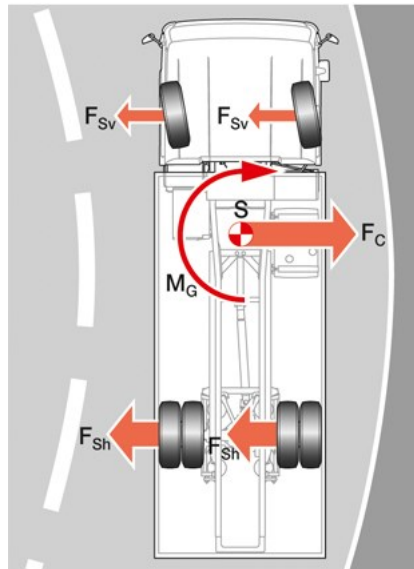
Quelle: MAN Nutzfahrzeug Gruppe

Wann kippt ein Fahrzeug ?

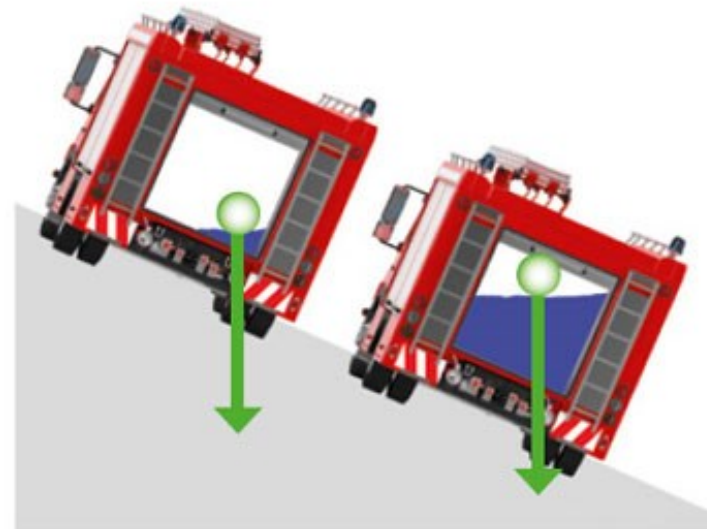


Quelle: Unterweisungshilfen für Einsatzkräfte mit Fahraufgaben DGUV Information 205-024

Wann kippt ein Fahrzeug ?

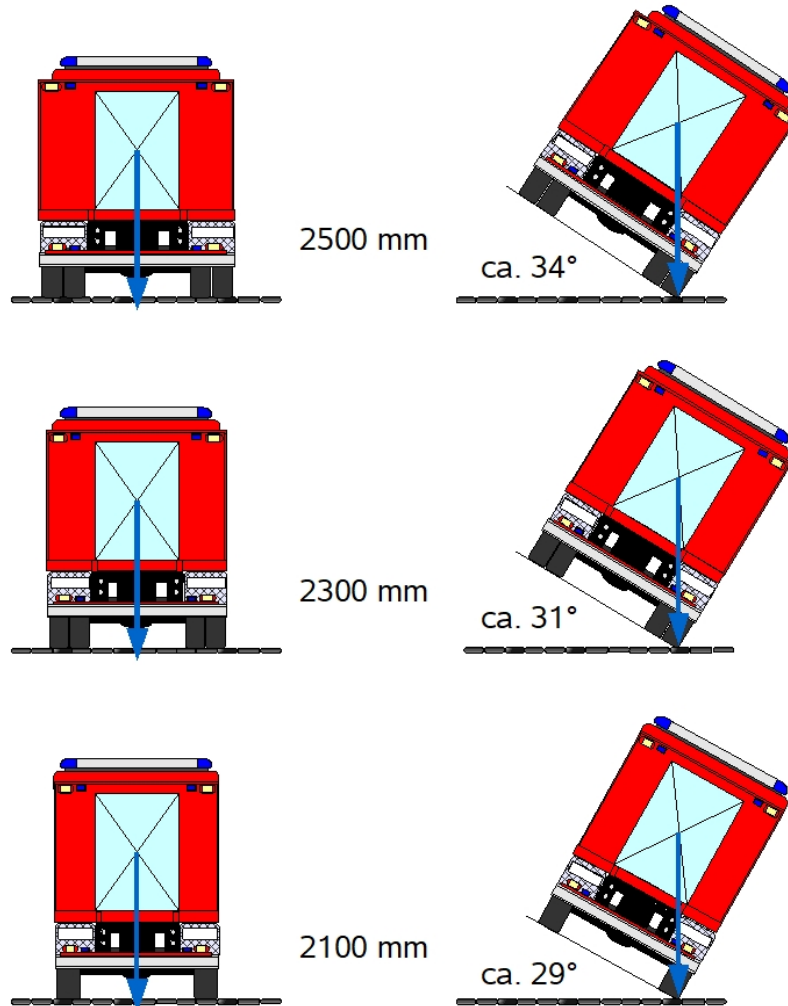


Quelle: MAN Nutzfahrzeug Gruppe



Quelle: Unterweisungshilfen für Einsatzkräfte mit Fahraufgaben
DGUV Information 205-024

Wann kippt ein Fahrzeug ?



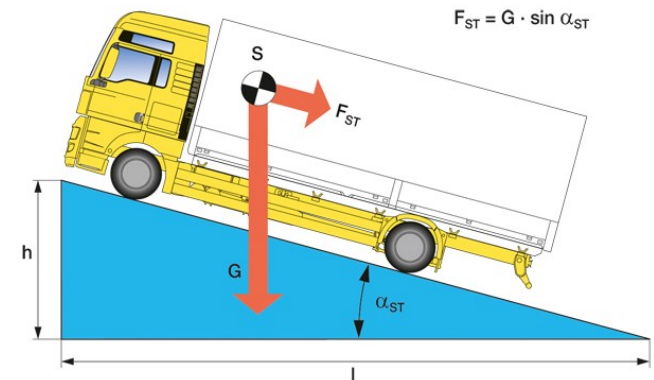
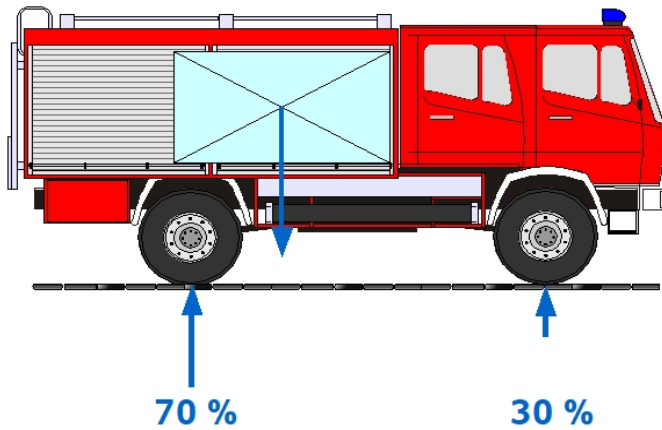
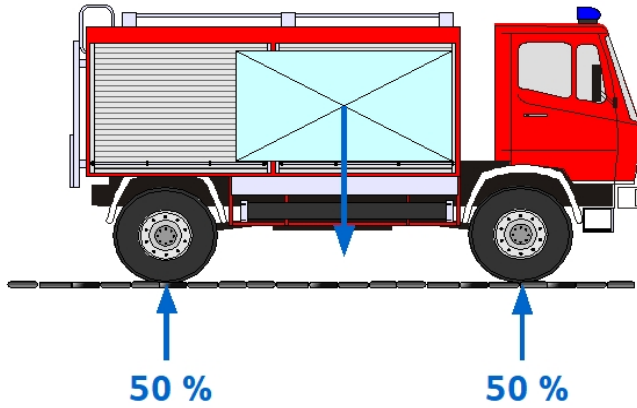
Quelle: FFTZ FeuerwehrFahrzeugTechnik Zawadke



Quelle: Josef Lentner GmbH



Quelle: Freiwillige Feuerwehr Püttlingen



Quelle: MAN Nutzfahrzeug Gruppe

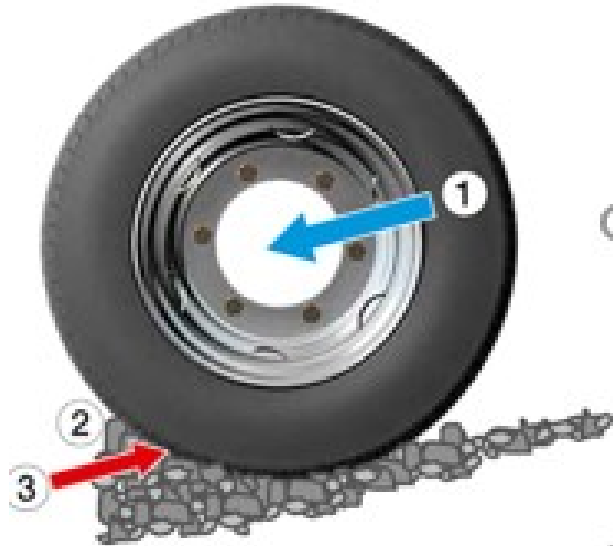
Quelle: FFTZ Feuerwehr FahrzeugTechnik Zawadke



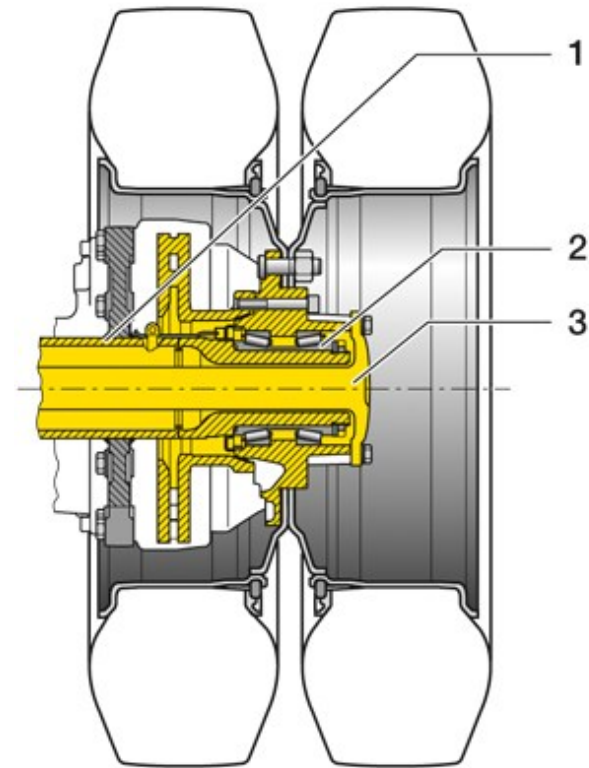
Quelle: Unterweisungshilfen für Einsatzkräfte mit Fahraufgaben DGUV Information 205-024



Quelle: MAN Nutzfahrzeug Gruppe



Quelle: MAN Nutzfahrzeug Gruppe



Quelle: MAN Nutzfahrzeug Gruppe



Quelle: MAN Nutzfahrzeug Gruppe



1 Nutzfahrzeugfahrgerstelle

2 Grundsätze der Fahrdynamik

3 Fahrerassistenzsysteme

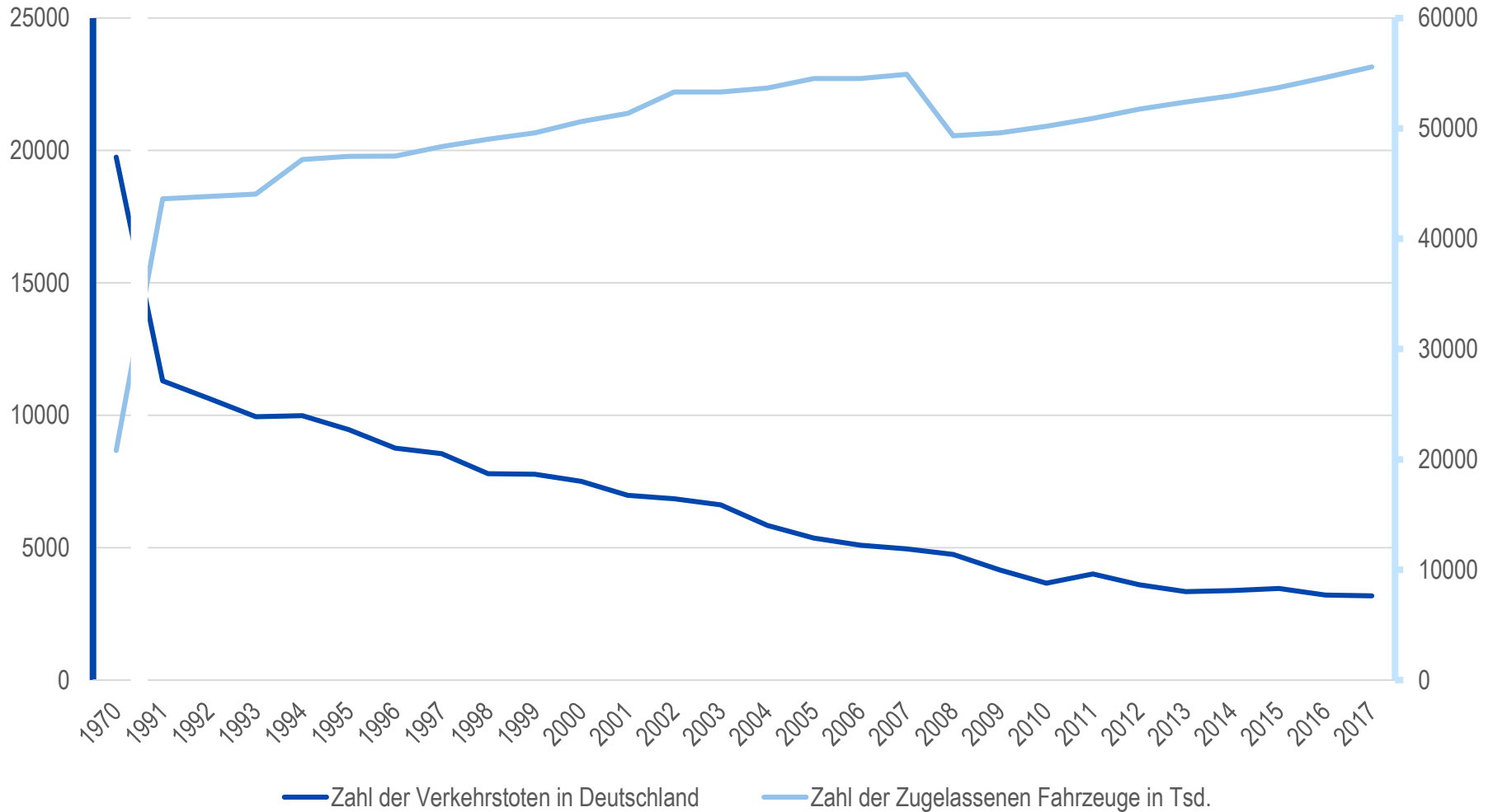
4 Fazit



VISION ZERO.

Keiner kommt um. Alle kommen an.

Zugelassene Kfz vs. getötete Personen im Straßenverkehr



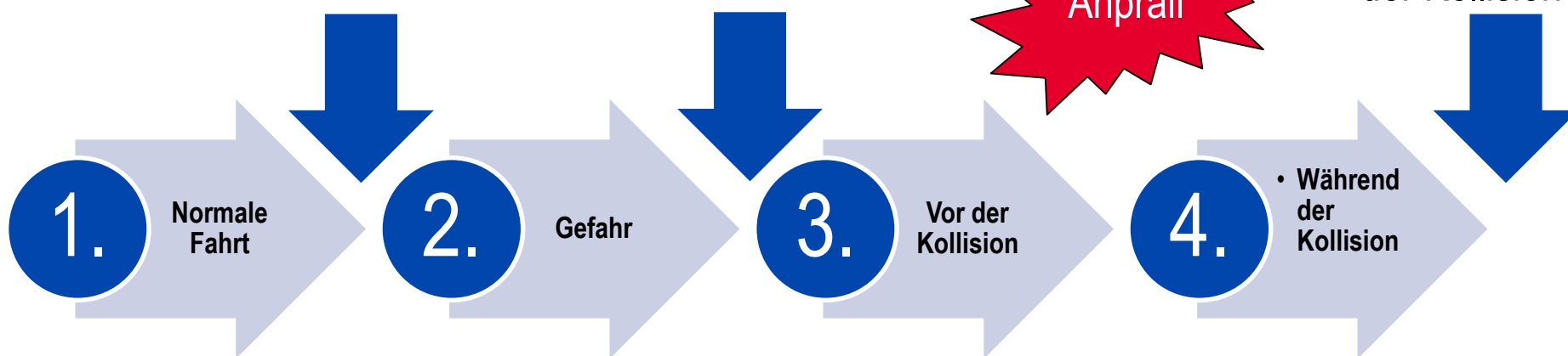
Was sind Fahrerassistenzsysteme



Es kommt zu einer kritischen Situation

Kollision wird unausweichlich

Ende der Kollision



Aktive Sicherheit / Fahrerassistenz

Passive Sicherheit

Informieren:

z.B.
Aufmerksamkeits
Assistent,
Kurvenlicht,
Adaptiver
Tempomat

Warnen:

z.B.
Abstands
Assistent,
Todwinkel
Assistent,
Spurhalte
Assistent

Unterstützen / Eingreifen:

z.B.
Anti Blockier System,
Fahrodynamik Regelung

Mindern:

z.B.
Airbag, Gurtstraffer,
Automatischer Notruf

Unterstützen / Eingreifen / Mindern:

z.B.
Notbremsassistent

I

(Veröffentlichungsbedürftige Rechtsakte, die in Anwendung des EG-Vertrags/Euratom-Vertrags erlassen wurden)

RICHTLINIEN

RICHTLINIE 2007/46/EG DES EUROPÄISCHEN PARLAMENTS UND DES RATES

vom 5. September 2007

zur Schaffung eines Rahmens für die Genehmigung von Kraftfahrzeugen und Kraftfahrzeuganhängern sowie von Systemen, Bauteilen und selbstständigen technischen Einheiten für diese Fahrzeuge

(Rahmenrichtlinie)

Ausnahmen





Zusammenspiel der Assistenten anhand des Notbremsassistenten





1 Nutzfahrzeugfahrgerstelle

2 Grundsätze der Fahrdynamik

3 Fahrerassistenzsysteme

4 **Fazit**





Vielen Dank!
Fragen?